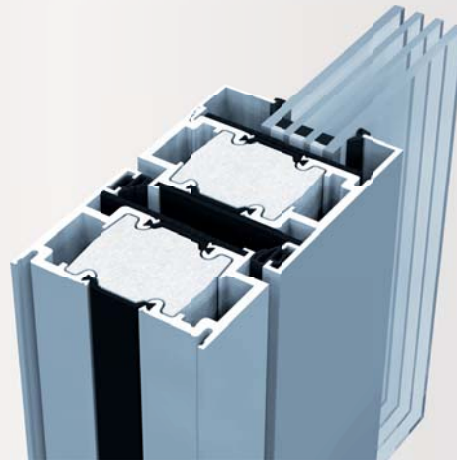
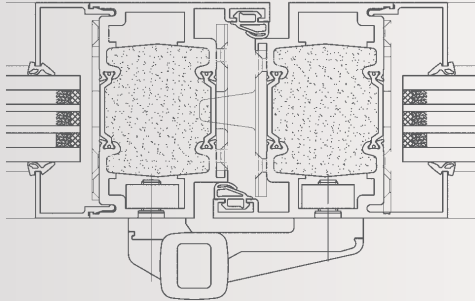


AT 690 BS - Brandschutztüren



Brandschutzelemente aus dem Profilsystem:

AKOTHERM® AT 690 BS, Brandschutztüren T90 /RS mit der Feuerwiderstandsklasse T 90 geprüft nach DIN 4102-Teil 5 / als Rauchschutztür nach DIN 18095.

Die tragenden Profilwandungen der Ein-/zweiflügeligen Brand/Rauchschutztüren bzw. Festelemente aus Alu Rohrrahmenprofilen, weisen eine Stärke von 4mm auf. Die max. zulässigen Baurichtmaße sind zwingend einzuhalten. Weiterhin sind ausschließlich nur geprüfte und zugelassene Beschlagteile und Glassorten einzusetzen.

Drehtüren sind beidseitig flächenbündig mit angepressten Anschlägen und Glashalteleisten auszuführen. Sofern Anforderungen an den Rauchschutz bestehen, erfolgt die Abdichtung im Fußbodenbereich durch eine absenkbare Türdichtung.

Die nachstehend angegebenen Profile bzw. Profilabmessungen sind Mindestanforderungen.

Profilbautiefen:

Blendrahmen, Sprossen, Kämpfer	74 mm
Flügelrahmen (Tür)	74 mm

Profilansichtsbreiten gemäß Positionsbeschreibungen.